



**ГОСУДАРСТВЕННЫЙ СТАНДАРТ
СОЮЗА ССР**

**КРАНЫ КОНСОЛЬНЫЕ
ЭЛЕКТРИЧЕСКИЕ СТАЦИОНАРНЫЕ**

ТИПЫ

ГОСТ 19811—90

Издание официальное

**ГОСУДАРСТВЕННЫЙ КОМИТЕТ СССР ПО УПРАВЛЕНИЮ
КАЧЕСТВОМ ПРОДУКЦИИ И СТАНДАРТАМ**

Москва

БЗ 2—90/47

65 коп.

**КРАНЫ КОНСОЛЬНЫЕ ЭЛЕКТРИЧЕСКИЕ
СТАЦИОНАРНЫЕ**

Типы

Stationary electric cantilever cranes.
Types

ГОСТ

19811—90

ОКП 31 5921

Срок действия с 01.01.91
до 01.01.96

Настоящий стандарт распространяется на консольные электрические стационарные поворотные краны общего назначения (далее — краны) с электрической талью по ГОСТ 22584 или зарубежного производства с технической характеристикой, аналогичной электроталям по ГОСТ 22584 с механизмом передвижения или без него, групп режима работы 2К и 4К (ГОСТ 25546), грузоподъемностью от 0,125 до 16 т, управляемые с пола, работающие на трехфазном токе напряжением 220 или 380 В, частотой 50 Гц, в климатическом исполнении У категорий размещения 1, 2 и 3 по ГОСТ 15150.

Стандарт не распространяется на краны, предназначенные для работы во взрывоопасной и пожароопасной средах, в помещениях с парами кислот и щелочей.

Стандарт устанавливает типы, основные параметры и размеры кранов и присоединительные размеры их опорных частей.

1. Краны разделяют на типы:

1 — настенные с ручным поворотом консоли;

2 — на колонне с верхней и нижней опорами с ручным поворотом консоли;

3 — на колонне свободностоящие с ручным поворотом консоли;

4 — на колонне свободностоящие двухплечевые с ручным поворотом;

5 — настенные с механическим поворотом консоли;

6 — на колонне с верхней и нижней опорами с механическим поворотом консоли;

7 — на колонне свободностоящие с механическим поворотом консоли.

2. Основные параметры и размеры крана типа 1 должны соответствовать указанным на черт. 1 и в табл. 1, типа 2 — на черт. 2 и в табл. 2, типа 3 — на черт. 3 и в табл. 3, типа 4 — на черт. 4 и в табл. 4, типа 5 — на черт. 5 и в табл. 5, типа 6 — на черт. 6 и в табл. 6, типа 7 — на черт. 7 и в табл. 7.

Присоединительные размеры опорных частей кранов типов 1, 2, 5, 6 должны соответствовать указанным на черт. 8 и в табл. 8, типов 3, 4, 7 — на черт. 9 и в табл. 9.

Допускается отклонение линейных размеров на $\pm 5\%$.

3. Скорости:

0,14 м/с (8 м/мин) — механизма подъема кранов типов 1—7 грузоподъемностью 0,125—5,0 т;

0,071 м/с (4 м/мин) — механизма подъема кранов типов 5—7 грузоподъемностью 12,5 и 16,0 т;

0,5 м/с (32 м/мин) — механизма передвижения грузовой тележки кранов типов 1—3 и 5—7;

0,032 с⁻¹ (2 об/мин) — частота вращения консоли кранов типов 5—7, имеющих вылеты крюка 2,5 и 3,2 м;

0,016 с⁻¹ (1 об/мин) — частота вращения консоли кранов типов 5—7, имеющих вылеты крюка 4,0; 5,0 и 6,3 м;

0,008 с⁻¹ (0,5 об/мин) — частота вращения консоли кранов типов 5—7, имеющих вылеты крюка 8,0 и 10,0 м.

Допускается отклонение скоростей на $\pm 15\%$.

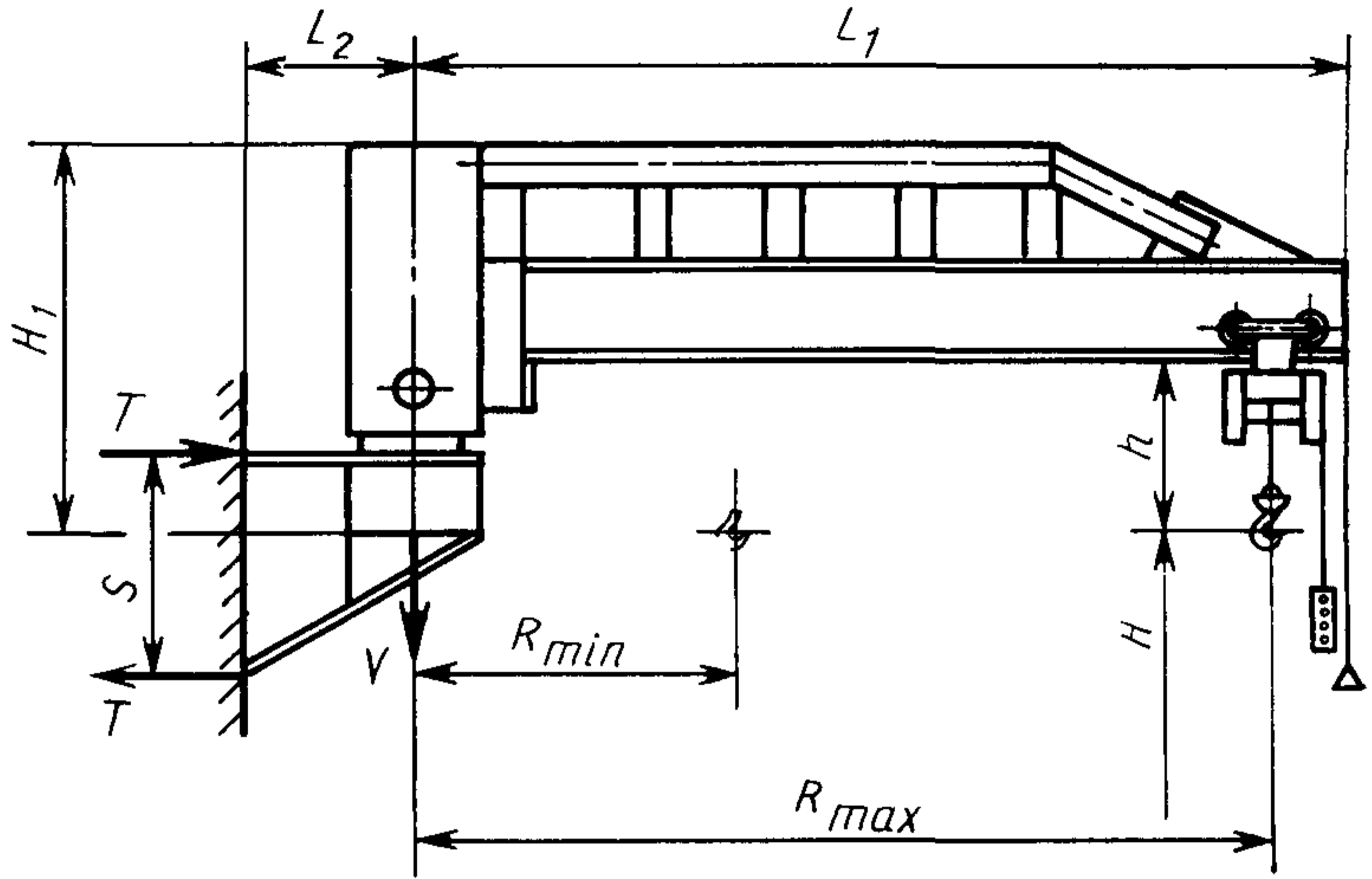
4. Условное обозначение должно состоять из аббревиатур ККР (кран консольный, ручной поворот консоли) или ККМ (кран консольный, механический поворот консоли), обозначения типа, значений грузоподъемности, наибольшего вылета крюка и высоты подъема.

Пример условного обозначения крана с ручным поворотом консоли, типа 3, грузоподъемностью 1 т, с наибольшим вылетом крюка $R_{\max} = 10$ м и высотой подъема 2,5 м:

ККР 3—1—10—2,5 ГОСТ 19811

5. Установленная мощность электродвигателей и удельный расход электроэнергии не должны превышать значений, указанных в табл. 10.

6. Диапазон подъема крюка — в соответствии с технической характеристикой электрической тали.



Черт. 1

Примечание. Черт. 1—7 не определяют конструкцию крана.

Таблица 1

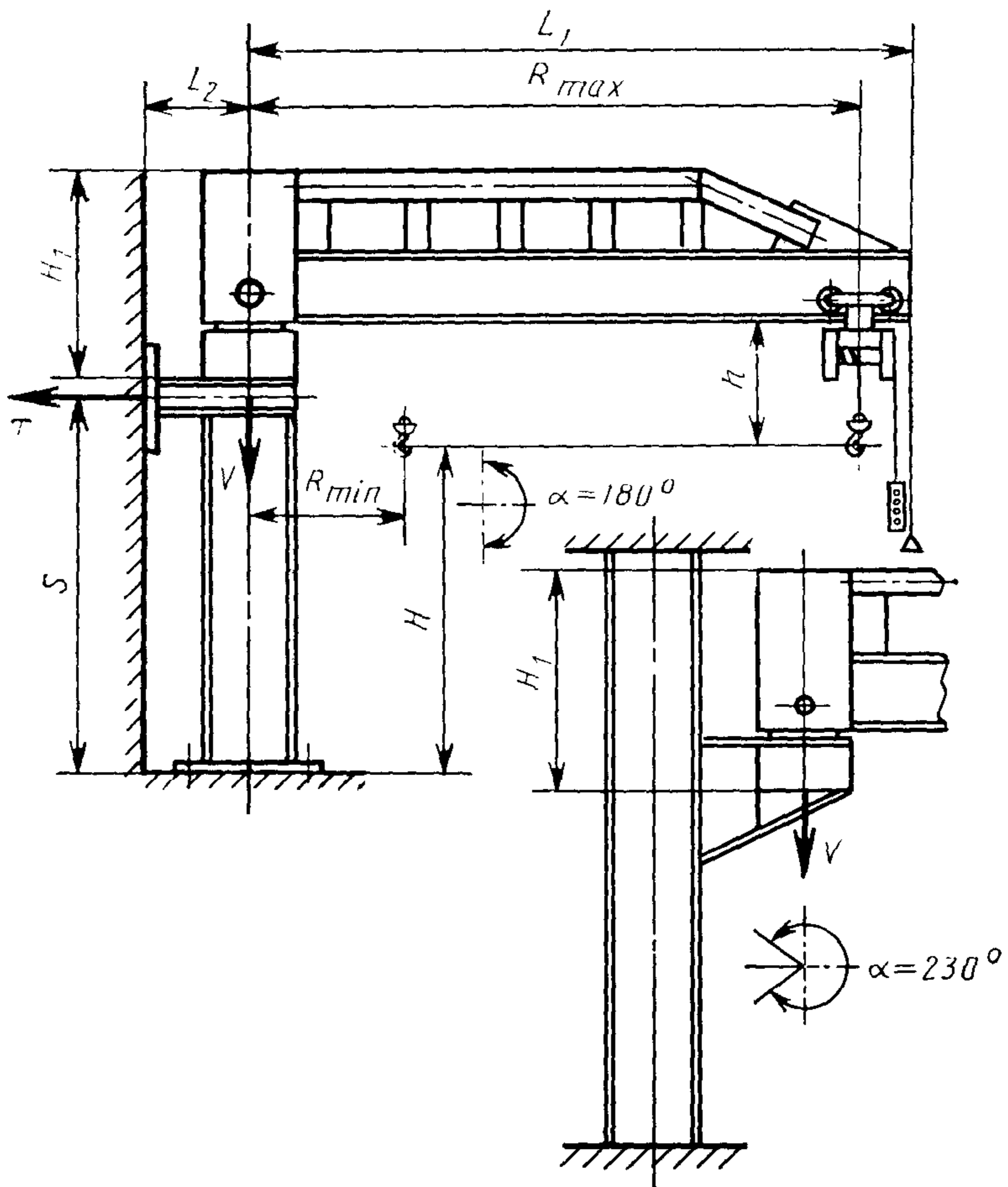
Размеры, мм

Код ОКП	Грузоподъемность $Q, т$	Вылет		Высота подъема H	Расстояние между опорами S	Расстояние от оси вращения до конца консоли L_1 , не более	Расстояние от стенок до оси вращения L_2	Вертикальный ход h , не более	Высота крана H_1	Статическая нагрузка на конструкцию, кН, не более		Конструктивная масса, т, не более	Удельная масса, т/м
		наименьший R_{min}	наибольший R_{max}							горизонтальная T	вертикальная V		
31 5921 7101 07			2500	6300	800	2910	240	550	980	11,52	6,5	0,40	0,640
31 5921 7102 06			3200			3610				280	1050	14,74	7,0
31 5921 7103 05			4000	6300	800	4410	240	550	980	18,40	7,4	0,49	0,490
31 5921 7104 04	0,25	650	5000			5410				280	1050	23,00	8,1
31 5921 7105 03			6300	6300	800	6710	240	550	980	19,35	9,1	0,66	0,419
31 5921 7106 02			8000			8410				280	1050	24,60	10,3
31 5921 7107 01			10000	6300	800	10410	240	550	980	30,70	11,7	0,92	0,368
31 5921 7201 04			2500			2870				280	1050	14,35	9,6
31 5921 7202 03			3200	6300	800	3570	240	550	980	18,36	10,0	0,50	0,312
31 5921 7203 02			4000			4370				280	1050	23,00	10,5
31 5921 7204 01	0,5	700	5000	До 18000	1600	5370	340	780	1250	28,10	11,2	0,62	0,248
31 5921 7205 00			6300			6670				280	1050	27,11	12,5
31 5921 7206 10			8000	До 18000	1600	8370	340	780	1250	34,40	14,2	0,92	0,230
31 5921 7207 09			10000			10370				280	1050	43,00	16,2
31 5921 7401 09	1,0	750	2500	До 18000	1200	2920	280	855	1050	28,53	15,5	0,55	0,220
31 5921 7402 08			3200			3620				280	1050	36,50	16,0

Продолжение табл. 1

Размеры, мм

Код ОКП	Грузоподъемность Q , т	Вылет		Высота подъема H	Расстояние между опорами S	Расстояние от оси вращения до консоли L_1 , не более	Расстояние от стены до оси вращения L_2	Вертикальный подход h , не более	Высота крана H_1	Статическая нагрузка на строительную конструкцию, кН, не более		Конструктивная масса, т, не более	Удельная масса, т/г.м
		наименьший R_{min}	наибольший R_{max}							горизонтальная T	вертикальная V		
31 5921 7403 07	1,0	750	4000	До 18000	1600	4420	340	855	1250	34,24	16,7	0,67	0,168
5000			5420			42,80				17,7	0,77	0,154	
6300			6720			54,00				19,4	0,94	0,149	
31 5921 7406 04	2,0	750	8000	До 18000	2000	8420	420	1150	1480	54,78	24,7	1,47	0,184
10000			10420			68,50				26,2	1,62	0,162	
2500			2970			40,60				27,5	0,75	0,150	
31 5921 7301 01	2,0	750	3200	До 18000	1600	3670	340	1150	1250	52,00	29,0	0,90	0,141
4000			4470			65,00				30,5	1,05	0,131	



Черт. 2

Таблица 2

Размеры, мм

Код ОКП	Грузоподъемность Q, т	Вылет		Высота подъема H	Расстояние между опорами S	Расстояние от оси вращения до конца консоли L ₁ , не более	Расстояние от стенок до оси вращения L ₂	Вертикальный подход h, не более	Высота крана H ₁	Статическая нагрузка на строительную конструкцию, кН, не более			Конструктивная масса, т, не более	Удельная масса, т/м
		наименьший R _{min}	наибольший R _{max}							горизонтальная T	вертикальная V			
31 5921 2101 05				2000	1720						5,36			
31 5921 2102 04		2500		2500	2220	2910					4,15	0,40	0,640	
31 5921 2103 03				3200	2920						4,02			
31 5921 2104 02				4000	3720						2,48			
31 5921 2105 01				2000	1720						6,86			
31 5921 2106 00				2500	2220	3610					5,31	0,44	0,550	
31 5921 2107 10		3200		3200	2920						4,04			
31 5921 2108 09				4000	3720		240		980		3,17			
31 5921 2109 08				2000	1720						8,37			
31 5921 2111 03	0,25			2500	2220	4410		550			6,64	0,49	0,490	
31 5921 2112 02		4000	650	3200	2920						5,05			
31 5921 2113 01				4000	3720						3,96			
31 5921 2114 00				2000	1720						10,71			
31 5921 2115 10				2500	2220	5410					8,30	0,56	0,448	
31 5921 2116 09		5000		3200	2920						6,31			
31 5921 2117 08				4000	3720						4,95			
31 5921 2118 07				2000	2150				1050		10,80			
31 5921 2119 06		6300		2500	2650	6710	280				8,80	0,66	0,419	
31 5921 2121 01				3200	3350						7,00			

Размеры, мм

Код ОКП	Грузоподъемность $Q, \text{ т}$	Вылет		Высота подъема H	Расстояние между опорами S	Расстояние от оси вращения до конца консоли L_1 , не более	Расстояние от стены до оси вращения L_2	Вертикальный подход h , не более	Высота крана H_1	Статическая нагрузка на строительную конструкцию, кН, не более		Конструктивная масса, т, не более	Удельная масса, т/м					
		наименьший R_{\min}	наибольший R_{\max}							горизонтальная T	вертикальная V							
31 5921 2122 00	0,25	6300	8000	4000	4150	6710	550	1050	9,5	5,60	0,66	0,419						
31 5921 2123 10				2000	2150	8410				10410	280	780	13,71	0,78	0,390			
31 5921 2124 09				2500	2650													
31 5921 2125 08				3200	3350	2870				3570	4370	780	8,80	0,46	0,368			
31 5921 2126 07				4000	4150													
31 5921 2128 05				2000	2150	2870				3570	4370	780	17,15	0,50	0,275			
31 5921 2129 04				2500	2650													
31 5921 2131 10				3200	3350	2870				3570	4370	780	11,00	0,55	0,275			
31 5921 2132 09				4000	4150													
31 5921 2201 02				0,5	2500	3200				2000	1900	3570	780	1050	9,6	8,88	0,50	0,312
31 5921 2202 01	2500	2400	4370				538	13,80	10,5	8,68	0,55					0,275		
31 5921 2203 00	3200	3100																
31 5921 2204 10	4000	3900	4370				538	13,80	10,5	4,20	0,55					0,275		
31 5921 2205 09	2000	1900																
31 5921 2206 08	2500	2400	4370				538	13,80	10,5	11,00	0,55					0,275		
31 5921 2207 07	3200	3100																
31 5921 2208 06	4000	3900	4370				538	13,80	10,5	8,74	0,55					0,275		
31 5921 2209 05	2000	1900																

Размеры, мм

Код ОКП	Грузоподъемность Q, т	Вылет		Высота H подвеса H	Расстояние между опорами S	Расстояние от оси вращения до конца консоли L ₁ , не более	Расстояние от стенок до оси вращения L ₂	Вертикальный подход h, не более	Высота крана H ₁	Статическая нагрузка на строительную конструкцию, кН, не более		Конструктивная масса, т, не более	Удельная масса, т/м
		наименьший R _{min}	наибольший R _{max}							горизонтальная T	вертикальная У		
31 5921 2301 10	1,0	750	4000	2000	1960	2920	280	855	1250	16,80	15,5	0,55	0,220
31 5921 2302 09				2500	2460								
31 5921 2303 08	1,0	750	4000	3200	3160	4420	340	855	1250	10,40	15,5	0,55	0,220
31 5921 2304 07				4000	3960								
31 5921 2305 06	1,0	750	3200	2000	1960	3620	280	855	1480	21,50	16,0	0,60	0,188
31 5921 2306 05				2500	2460								
31 5921 2307 04	1,0	750	3200	3200	3160	4420	340	855	1250	13,31	17,0	0,67	0,168
31 5921 2308 03				4000	3960								
31 5921 2309 02	1,0	750	4000	2000	1820	5420	340	855	1250	28,90	18,0	0,77	0,154
31 5921 2311 08				2500	2320								
31 5921 2312 07	1,0	750	4000	3200	3020	6720	340	855	1480	17,40	19,5	0,94	0,149
31 5921 2313 06				4000	3820								
31 5921 2314 05	1,0	750	5000	2000	1820	5420	340	855	1250	36,11	18,0	0,77	0,154
31 5921 2315 04				2500	2320								
31 5921 2316 03	1,0	750	5000	3200	3020	6720	340	855	1480	21,76	19,5	0,94	0,149
31 5921 2317 02				4000	3820								
31 5921 2318 01	1,0	750	6300	2000	2095	6720	340	855	1480	39,60	19,5	0,94	0,149
31 5921 2319 00				2500	2595								
31 5921 2321 06	1,0	750	6300	3200	3295	6720	340	855	1480	25,13	19,5	0,94	0,149

Продолжение табл. 2

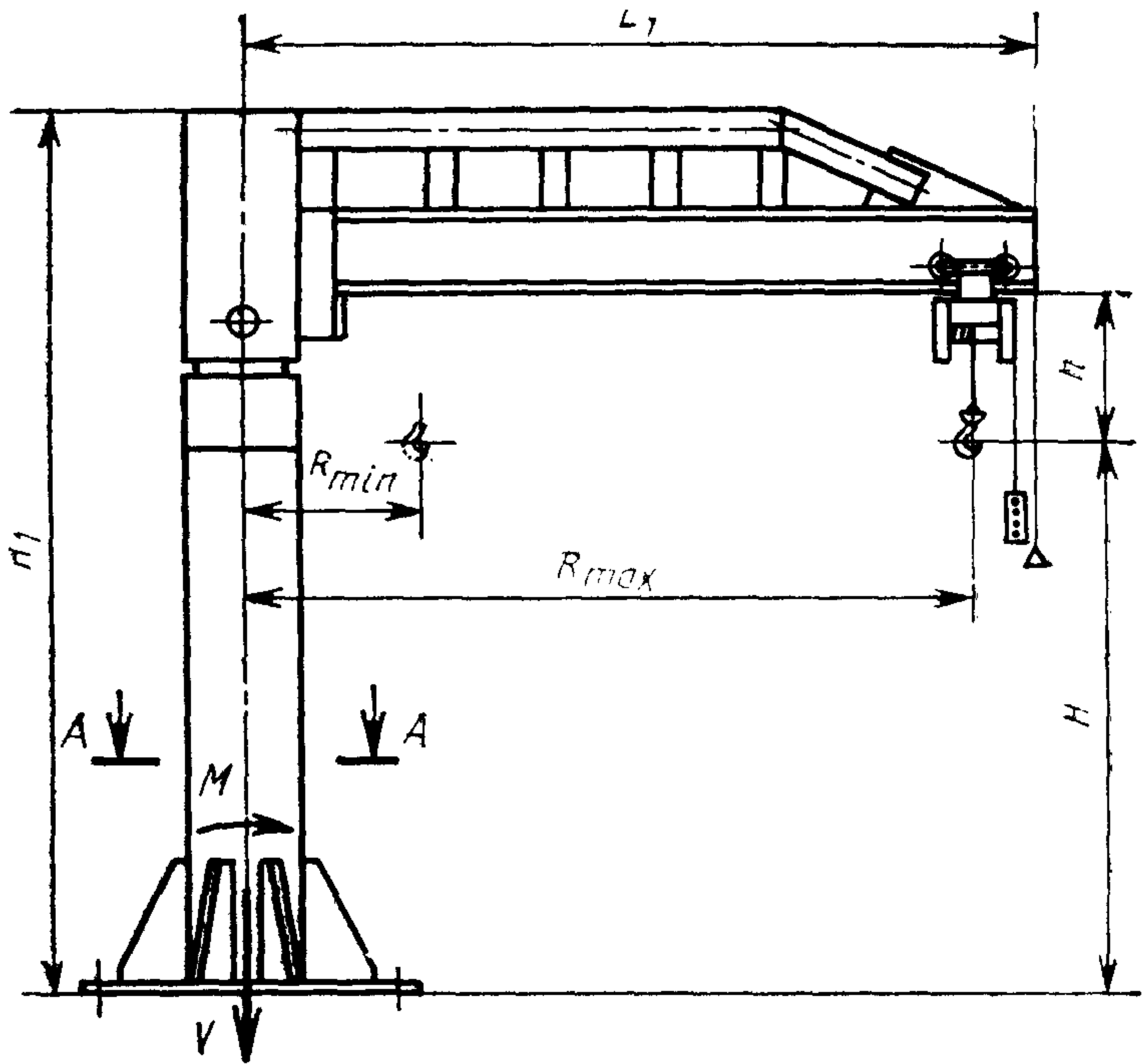
Размеры, мм

Код ОКП	Грузоподъемность Q, т	Вылет		Высота подъема H	Расстояние между опорами S	Расстояние от оси вращения до конца консоли L ₁ , не более	Расстояние от стенок до оси вращения L ₂	Вертикальный подход h, не более	Высота крана H ₁	Статическая нагрузка на строительную конструкцию, кН, не более		Конструктивная масса, т, не более	Удельная масса, т/м	
		Наименьший R _{min}	Наибольший R _{max}							горизонтальная T	вертикальная V			
31 5921 2322 05	1,0	6300	8000	4000	4095	6720	340	855	1480	20,22	19,5	0,94	0,149	
31 5921 2323 04				2000	2095	8420	420			50,20	25,0	1,47		
31 5921 2324 03		2500	2595	31,91	25,68					64,20				51,00
31 5921 2325 02		3200	3295											
31 5921 2326 01		4000	4095	2000	2595					29,85				24,13
31 5921 2327 00		2000	2095											
31 5921 2328 10		2500	2595	750	2970					24,13				14,60
31 5921 2329 09		3200	3295											
31 5921 2331 04		4000	4095	3200	3310					30,88				24,37
31 5921 2401 07		2000	2110			2,0	2110				1150	1250		
31 5921 2402 06	2500	2610	0,9	0,150										
31 5921 2403 05	3200	3310			0,9	0,141								
31 5921 2404 04	4000	4110	0,9	0,141										
31 5921 2405 03	2000	2110			0,9	0,141								
31 5921 2406 02	2500	2610	0,9	0,141										
31 5921 2407 01	3200	3310			0,9	0,141								

Продолжение табл. 2

Размеры, мм

Код ОКП	Грузоподъ- емность Q, т	Вылет		Высота подъема H	Расстояние между опо- рами S	Расстояние от оси враще- ния до конца консоли L ₁ , не более	Расстояние от стенки до оси вращения L ₂	Вертикаль- ный подход h, не более	Высота крана H ₁	Статическая нагрузка на строительную кон- струкцию, кН, не более		Конструктив- ная масса, т, не более	Удельная масса, т/м
		наимень- ший R _{min}	наиболь- ший R _{max}							горизон- тальная T	верти- кальная V		
31 5921 2408 00		3200		4000	4110	3670				19,61	30,0	0,9	0,141
31 5921 2409 10				2000	2200					45,80			
31 5921 2411 05	2,0	750		2500	2700	4470	340	1150	1250	38,00	31,0	1,05	0,131
31 5921 2412 04				3200	3400					30,00			
31 5921 2413 03				4000	4200					24,00			



Черт. 3

Таблица 3

Размеры, мм

Код ОКП	Грузоподъемность Q , т	Вылет		Высота подъема H	Расстояние от оси вращения до конца консоли L_1 , не более	Вертикальный подход h , не более	Высота краев на H_1	Статическая нагрузка на строительную конструкцию, не более		Конструктивная масса, т, не более	Удельная масса, т/м
		наибольший R_{max}	наименьший R_{min}					вертикальная V , кН	момент M , кН·м		
31 5921 3005 00				2000			2850	11,2		0,87	1,392
31 5921 3006 10		2500		2500	2910		3350	11,5	9,0	0,90	1,440
31 5921 3007 09				3200			4050	12,2		0,97	1,552
31 5921 3008 08				4000			4850	13,0		1,05	1,680
31 5921 3009 07				2000			2850	12,0		0,95	1,188
31 5921 3011 02				2500	3610		3350	12,5	12,5	1,00	1,250
31 5921 3012 01		3200		3200			4050	13,2		1,07	1,338
31 5921 3013 00				4000			4850	14,0		1,15	1,438
31 5921 3014 10				2000			2850	12,8		1,03	1,030
31 5921 3015 09	0,25			2500		550	3350	13,4	16,5	1,10	1,100
31 5921 3016 08		4000		3200	4410		4050	14,2		1,17	1,170
31 5921 3017 07			550	4000			4850	15,0		1,25	1,250
31 5921 3018 06				2000			2850	13,8		1,13	0,904
31 5921 3019 05		5000		2500			3350	14,5	20,0	1,20	0,960
31 5921 3021 00				3200	5410		4050	15,2		1,27	1,016
31 5921 3022 10				4000			4850	16,0		1,35	1,080
31 5921 3023 09				2000			3350	15,8		1,33	0,844
31 5921 3024 08		6300		2500	6710		3850	16,5	30,5	1,40	0,889
31 5921 3025 07				3200			4550	17,2		1,47	0,933

Продолжение табл. 3

Размеры, мм

Код ОКП	Грузоподъемность Q , т	Вылет		Высота подъема H	Расстояние от оси вращения консоли L_1 , не более	Вертикальный подход h , не более	Высота крана H_1	Статическая нагрузка на строительную конструкцию, не более		Конструктивная масса, т, не более	Удельная масса, т/г·м																		
		наименьший R_{min}	наибольший R_{max}					вертикальная V , кН	момент M , кН·м																				
31 5921 3026 06	0,25	6300	8000	4000	6710	550	5350	18,0	30,5	1,55	0,984																		
2000				17,8																									
2500				18,5																									
3200				19,2																									
31 5921 3027 05	0,25	10000	650	4000	8410	550	5350	20,0	38,0	1,75	0,875																		
2000				20,8																									
2500				21,5																									
3200				22,2																									
4000				23,0																									
31 5921 3031 09				0,5				2500				700	2000	10410	780	3100	14,5	50,5	0,95	0,760									
2500													15,0																
3200													16,0																
4000	16,5																												
31 5921 3032 08	0,5	3200	3200		2000	2870	780		3600	15,0	16		1,00				0,800												
2500					16,5																								
3200					16,5																								
4000					16,5																								
31 5921 3033 07					0,5					4000											3200	2000	3570	780	4300	15,0	23	0,99	0,619
2500																						16,5							
3200																						16,1							
4000																						17,0							
31 5921 3034 06				0,5				4000				4000		2000	4370	780		5100	15,5	31		1,04				0,650			
2500														16,0															
3200														16,5															
4000														17,0															
31 5921 3035 05	0,5	4000	4000			2000	4370		780		3100		15,5	31			1,04		0,520										
2500						16,0																							
3200						16,5																							
4000						17,0																							
31 5921 3257 04					0,5	4000				4000			2000								4370		780	3600	16,0		31	1,09	0,545
2500													16,5																
3200													17,0																
4000													17,5																
31 5921 3262 07				0,5				4000				4000	2000		4370	780		4300		16,0		31			1,09	0,545			
2500													16,5																
3200													17,0																
4000													17,5																
31 5921 3266 03	0,5	4000	4000				2000		4370		780		5100	16,0			31		1,09	0,545									
2500							16,5																						
3200							17,0																						
4000							17,5																						
31 5921 3269 00					0,5	4000	4000			2000				4370							780		3100	16,0			31	1,09	0,545
2500										16,5																			
3200										17,0																			
4000										17,5																			
31 5921 3258 03				0,5				4000		4000		2000			4370	780		3600				16,0		31	1,09	0,545			
2500												16,5																	
3200												17,0																	
4000												17,5																	
31 5921 3263 06	0,5	4000	4000						2000		4370	780	4300				16,0		31	1,09		0,545							
2500									16,5																				
3200									17,0																				
4000									17,5																				
31 5921 3267 02					0,5	4000	4000		2000					4370			780				5100		16,0				31	1,09	0,545
2500									16,5																				
3200									17,0																				
4000									17,5																				
31 5921 3271 06				0,5				4000	4000	2000					4370	780		3100					16,0	31	1,09	0,545			
2500										16,5																			
3200										17,0																			
4000										17,5																			
31 5921 3259 02	0,5	4000	4000							2000	4370	780	4300						16,0	31		1,09	0,545						
2500										16,5																			
3200										17,0																			
4000										17,5																			
31 5921 3264 05					0,5	4000	4000			2000				4370			780		5100		16,0						31	1,09	0,545
2500										16,5																			
3200										17,0																			
4000										17,5																			

Размеры, мм

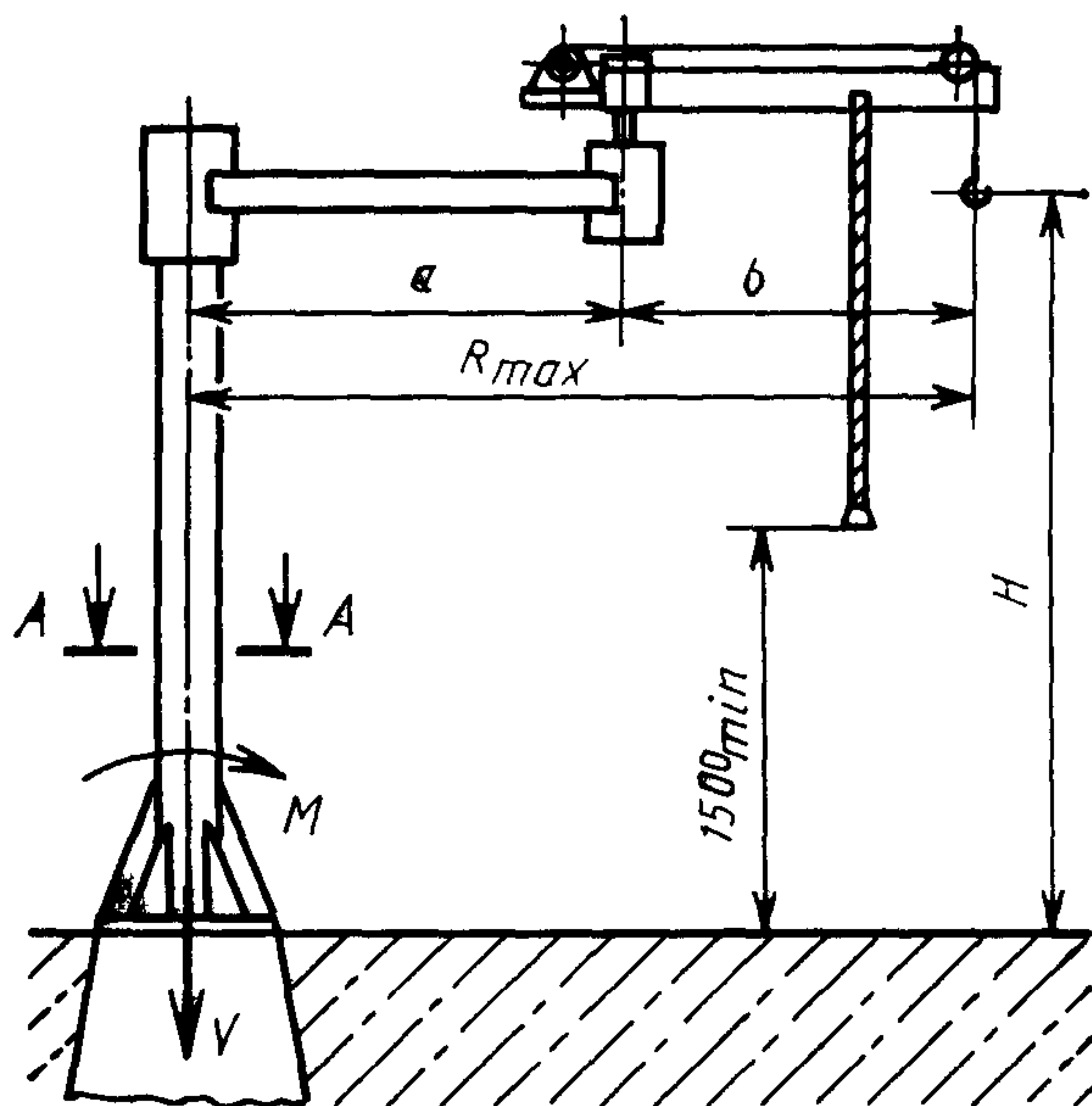
Код ОКП	Грузоподъемность Q , т	Вылет		Высота подъема H	Расстояние от оси вращения до конца консоли L_1 , не более	Вертикальный подход h , не более	Высота крана на H_1	Статическая нагрузка на строительную конструкцию, не более		Конструктивная масса, т, не более	Удельная масса, т/г·м
		наименьший R_{min}	наибольший R_{max}					вертикальная V , кН	момент, M , кН·м		
31 5921 3201 09	0,5	4000	3200	4370	780	4300	16,6	31	1,16	0,580	
31 5921 3272 05				4000							5100
31 5921 3261 08		5000	2000	5370	3100	16,0	38	1,10	0,440		
31 5921 3265 04			2500							3600	16,5
31 5921 3268 01		6300	3200	6670	4300	17,2	51	1,22	0,488		
31 5921 3273 04			4000							5100	18,0
31 5921 8201 00		700	2000	8370	3650	19,0	69	1,40	0,444		
31 5921 8202 10			2500							4150	19,5
31 5921 8203 09		8000	3200	10370	4850	21,0	91	1,60	0,508		
31 5921 8204 08			4000							5650	22,5
31 5921 8205 07		10000	2000	8370	3650	22,0	69	1,70	0,425		
31 5921 8206 06			2500							4150	22,5
31 5921 8207 05		8000	3200	8370	4850	24,0	69	1,90	0,475		
31 5921 8208 04			4000							5650	25,5
31 5921 8209 03		2000	2000	10370	3650	25,0	91	2,00	0,400		
31 5921 8211 09			2500							4150	25,5
31 5921 8212 08	3200	3200	10370	4850	27,0	91	2,20	0,440			
31 5921 8213 07		4000							5650	28,5	2,35

Продолжение табл. 3

Размеры, мм

Код ОКП	Грузоподъемность Q, т	Вылет		Высота подъема H	Расстояние от оси вращения до конца консоли L ₁ , не более	Вертикальный подход h, не более	Высота ядра на H ₁	Статическая нагрузка на строительную конструкцию, не более		Конструктивная масса, т, не более	Удельная масса, т/г·м
		наименьший R _{min}	наибольший R _{max}					вертикальная V, кН	момент, M, кН·м		
31 5921 3362 04				2000			3160	21,3		1,13	0,452
31 5921 3366 00		2500		2500	2920		3660	21,8	31,0	1,18	0,472
31 5921 3369 08				3200			4360	22,5		1,25	0,500
31 5921 3373 01				4000			5160	23,3		1,33	0,532
31 5921 3363 03				2000			3160	21,7		1,17	0,366
31 5921 3367 10		3200		2500	3620		3660	22,2	45,0	1,22	0,381
31 5921 3371 03				3200			4360	23,0		1,29	0,403
31 5921 3374 00				4000			5160	23,7		1,37	0,428
31 5921 3364 02				2000			3160	24,6		1,46	0,365
31 5921 3301 06	1,0	4000		2500		855	3660	25,1	59,5	1,51	0,378
31 5921 3358 00		750		3200	4420		4360	26,6		1,66	0,415
31 5921 3375 10				4000			5160	28,1		1,81	0,452
31 5921 3365 01				2000			3160	27,6		1,76	0,352
31 5921 3368 09		5000		2500			3660	28,1	72,5	1,81	0,362
31 5921 3372 02				3200			4360	29,6		1,96	0,392
31 5921 3376 09				4000			5160	31,6		2,16	0,432
31 5921 8301 08				2000			3725	30,6		2,06	0,327
31 5921 8302 07		6300		2500	6720		4225	31,1	93,0	2,11	0,335
31 5921 8303 06				3200			4925	32,6		2,26	0,359
31 5921 8304 05				4000			5725	34,6		2,46	0,390

Код ОКП	Гру- зо- подъ- ем- ность Q, т	Вылет		Высота подъема H	Расстояние от оси вра- щения до конца кон- соли L ₁ , не более	Верти- кальный подход h, не более	Вы- сота кра- на H ₁	Статическая нагрузка на строительную, не более		Конструк- тивная масса, т, не более	Удельная масса, т/т·м
		на- мень- ший R _{min}	на- боль- ший R _{max}					верти- кальная V, кН	момент M, кН·м		
31 5921 8305 04	1,0	750	8000	2000	8420	855	3725	33,6	125,0	2,36	0,295
31 5921 8306 03				2500				34,1		2,41	0,301
31 5921 8307 02				3200				36,1		2,61	0,326
31 5921 8308 01				4000				39,1		2,91	0,364
31 5921 8309 00				2000				35,6		2,56	0,256
31 5921 8311 06				2500				38,1		2,81	0,281
31 5921 8312 05	3200	40,1	3,01	0,301							
31 5921 8313 04	4000	43,1	3,31	0,331							
31 5921 3654 06	2,0	750	2500	2000	10420	1150	3510	33,0	60,0	1,30	0,260
31 5921 3655 05				2500				34,2		1,42	0,284
31 5921 3656 04				3200				35,7		1,57	0,314
31 5921 3657 03				4000				37,2		1,72	0,344
31 5921 3658 02				2000				36,0		1,60	0,250
31 5921 3659 01				2500				37,2		1,72	0,269
31 5921 3661 07	3200	38,7	1,87	0,292							
31 5921 3662 06	4000	40,2	2,02	0,316							
31 5921 3663 05	4000	750	3200	2000	3670	1150	4010	39,0	80,0	1,90	0,238
31 5921 3664 04				2500				40,2		2,02	0,252
31 5921 3665 08				3200				41,7		2,17	0,271
31 5921 3666 02				4000				43,2		2,32	0,290



Черт. 4

Таблица 4

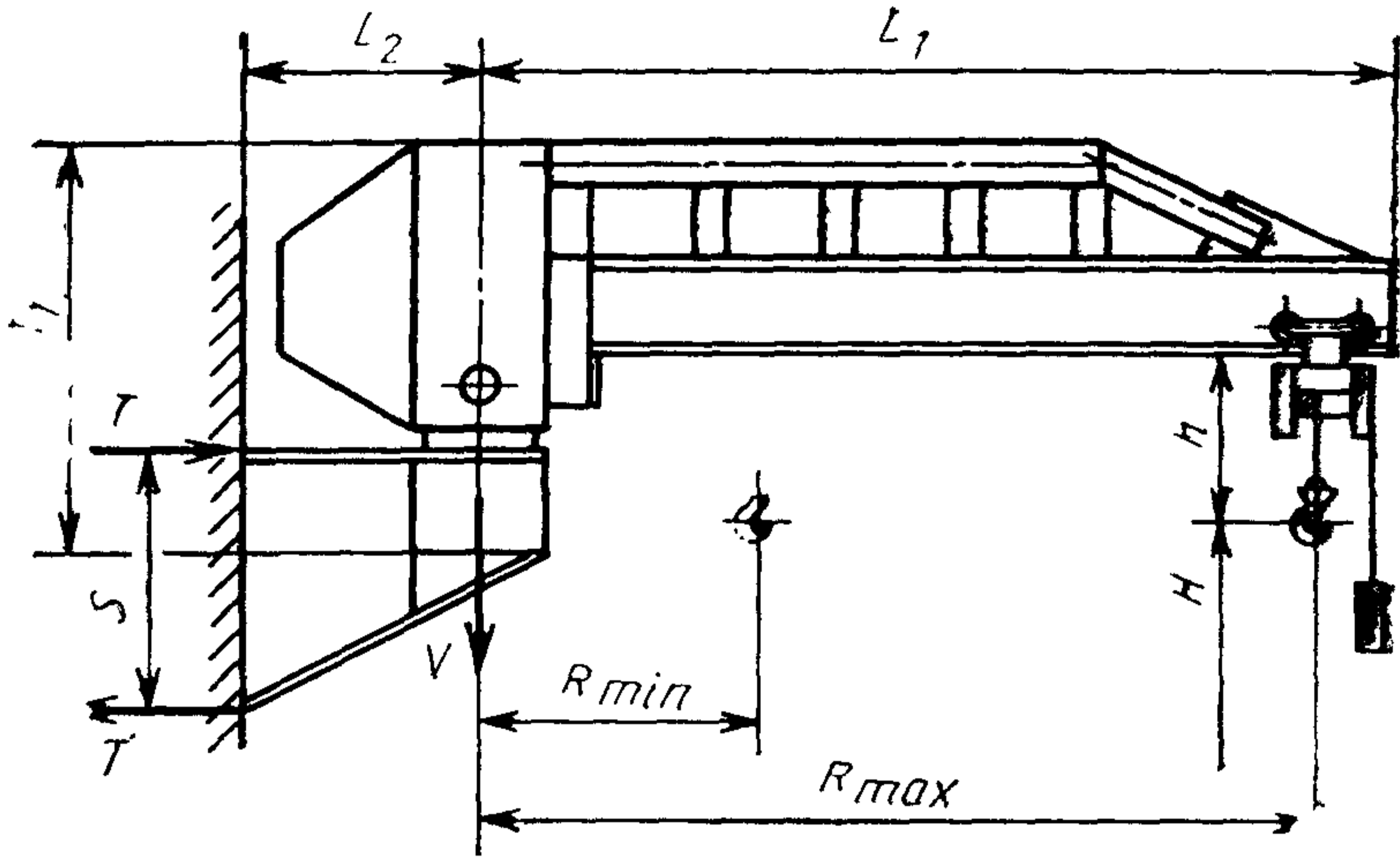
Размеры, мм

Код ОКП	Грузоподъемность Q , т	Высота подъема H	Вылет наибольший R_{max}	Длина первого плеча a	Длина второго плеча b	Статическая нагрузка на строительную конструкцию, не более		Конструктивная масса, т, не более	Удельная масса, т/т·м	
						вертикальная V , кН	момент M , кН·м			
31 5921 4102 07	0,125	2000	2500	1350	1150	7,2	8,9	0,60	1,935	
31 5921 4103 06		2500				6,7		0,65	2,096	
31 5921 4104 05		3200				8,2		0,70	2,258	
31 5921 4105 04		2000	3200	1700	1500	7,7	10,8	0,65	1,625	
31 5921 4106 03		2500				8,2		0,70	1,750	
31 5921 4107 02		3200				8,7		0,75	1,875	
31 5921 4108 01		2000	4000	2100	1900	8,2	12,8	0,70	1,400	
31 5921 4109 00		2500				8,6		0,75	1,500	
31 5921 4101 08		3200				9,2		0,80	1,600	
31 5921 4202 04		0,25	2000	2500	1350	1150	9,8	11,8	0,75	1,209
31 5921 4203 03			2500				10,3		0,80	1,290
31 5921 4204 02			3200				10,8		0,85	1,360
31 5921 4205 01	2000		3200	1700	1500	10,3	14,8	0,80	1,000	
31 5921 4206 00	2500					10,8		0,85	1,062	
31 5921 4207 10	3200					11,3		0,90	1,125	

Продолжение табл. 4

Размеры, мм

Код ОКП	Грузо-подъемность Q , т	Высота подъема H	Вылет наибольший R_{\max}	Длина первого плеча a	Длина второго плеча b	Статическая нагрузка на стропильную конструкцию, не более		Конструктивная масса, т, не более	Удельная масса, т/т·м
						вертикальная V , кН	момент M , кН·м		
31 5921 4208 08	0,25	2000	4000	2100	1900	10,8	19,7	0,85	0,850
31 5921 4209 08		2500				11,3		0,90	
31 5921 4201 05		3200				11,8		0,95	
21 5921 4301 02	0,5	2000	2500	1350	1150	14,8	19,7	1,00	0,800
31 5921 4302 01		2500				15,2		1,05	
31 5921 4303 00		3200				15,7		1,10	
31 5921 4304 10	0,5	2000	3200	1700	1500	15,2	27,5	1,05	0,656
31 5921 4305 09		2500				16,2		1,15	
31 5921 4306 08		3200				17,2		1,25	
31 5921 4307 07	0,5	2000	4000	2100	1900	16,2	32,4	1,15	0,575
31 5921 4308 06		2500				17,2		1,25	
31 5921 4309 05		3200				18,2		1,35	



Черт. 5

Таблица 5

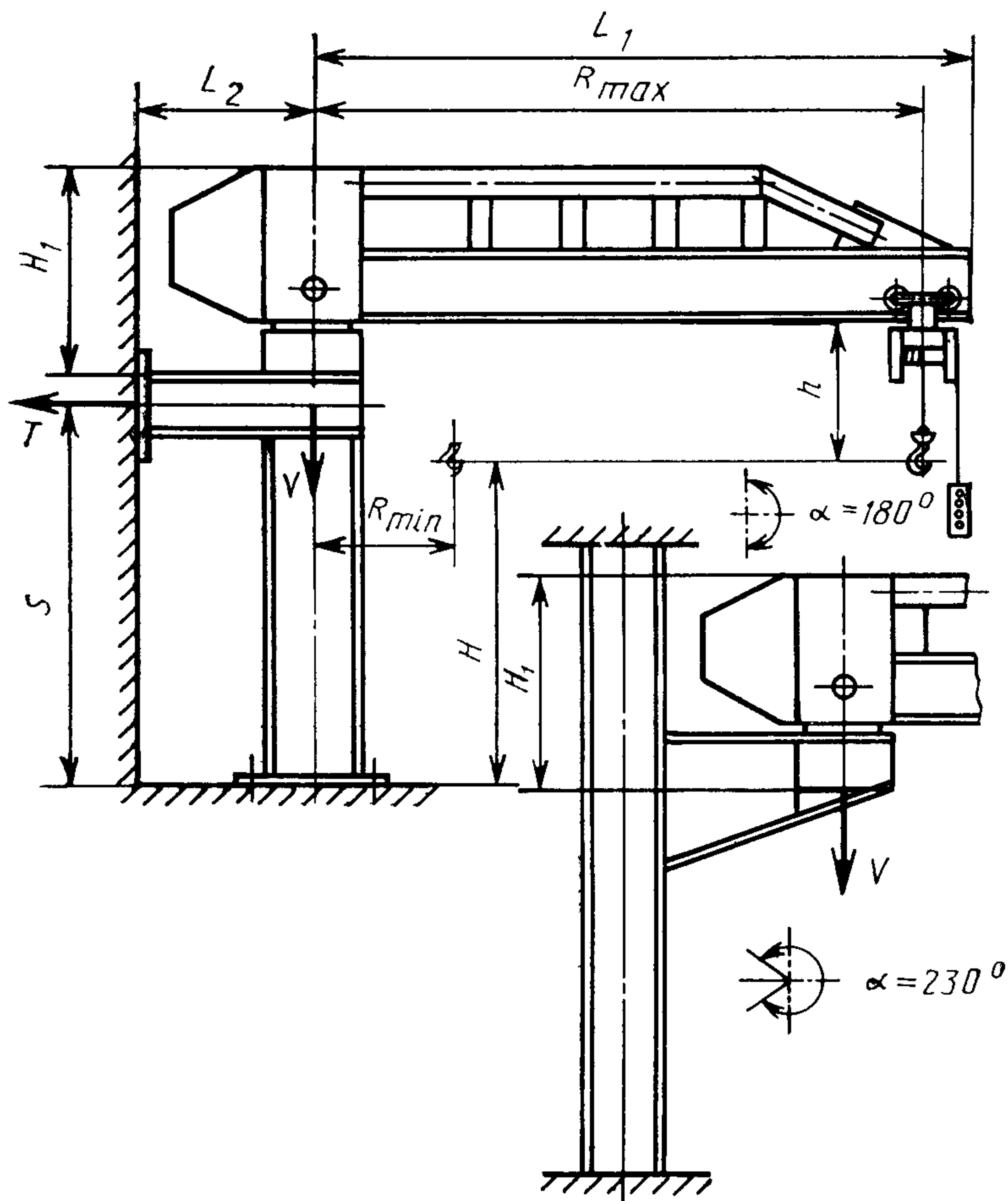
Размеры, мм

Код ОКП	Грузоподъем- ность Q, т	Вылет		Высота подъема H	Расстояние между опо- рами S	Расстояние от оси вращения до конца консо- ли L ₁ , не более	Расстояние от стен до оси вращения, L ₂	Вертикальные подход h, не более	Высота крана H ₁	Статическая нагрузка на строительную конструкцию, кН, не более		Конструк- тивная масса, т не более	Удельная масса, т/м ³
		наимень- ший R _{min}	наиболь- ший R _{max}							горизон- тальная T	верти- кальная V		
31 5921 1101 09		2,5				2870				14,4	12,6	0,76	0,608
31 5921 1102 08		3,2			1200	3570	1150	1050		18,4	13,0	0,80	0,500
31 5921 1103 07		4,0				4370				23,0	13,5	0,85	0,425
31 5921 1104 06	0,5	5,0	700			5370		780		28,1	14,2	0,92	0,368
31 5921 1105 05		6,3				6670				27,1	15,5	1,05	0,333
31 5921 1106 04		8,0			1600	8370	1200	1250		34,4	17,2	1,22	0,305
31 5921 1107 03		10,0				10370				43,0	19,2	1,42	0,284
31 5921 1201 06		2,5		До 18000		2920				28,5	18,5	0,85	0,340
31 5921 1202 05		3,2			1200	3620	1150	1050		36,5	19,0	0,90	0,281
31 5921 1203 04		4,0				4420				34,3	19,7	0,97	0,243
31 5921 1204 03	1,0	5,0	750		1600	5420	1200	1250		41,8	20,7	1,07	0,208
31 5921 1205 02		6,3				6720				54,0	22,4	1,24	0,197
31 5921 1206 01		8,0			1200	8420	1260	1480		54,8	27,7	1,77	0,221
31 5921 1207 00		10,0				10420				68,5	29,2	1,92	0,192
31 5921 1305 10	2,0	2,5	750		1600	2970	1200	1250		40,6	30,5	1,05	0,210
31 5921 1306 09		3,2				3670		1150		52,0	32,0	1,20	0,188

Продолжение табл. 5

Размеры, мм

Код ОКП	Грузоподъем- ность Q, т	Вылет		Высота подъема H	Расстояние между опо- рами S	Расстояние от оси вращения до конца конс- ли L ₁ , не более	Расстояние от стен до оси вращения, L ₂	Вертикальный подход h, не более	Высота крана H ₁	Статическая нагруз- ка на строитель- ную конструкцию, кН, не более		Конструк- тивная масса, т, не более	Удельная масса, т/м	
		наимень- ший R _{min}	наиболь- ший R _{max}							горизон- тальная T	верти- кальная У			
31 5921 1307 08	2,0	750	4,0	До 18000	1600	4470	1200	1150	1250	65,0	33,5	1,35	0,169	
31 5921 1308 07			5,0		2000	5470	1260		1350	65,0	34,6	1,46	0,146	
31 5921 1309 06			6,3		2500	6770	1320		1480	81,8	35,6	1,56	0,124	
31 5921 1311 02	3,2	850	8,0	До 18000	2500	8470	10470	1350	1750	83,1	36,6	1,66	0,104	
31 5921 1312 01			10,0							3050	51,7	37,6	1,76	0,088
31 5921 1401 00			2500							3750	66,2	49,0	1,67	0,209
31 5921 1402 10	5,0	1045	3200	До 18000	2000	4550	1260	1310	1350	82,8	52,0	1,87	0,183	
31 5921 1403 09			4000							82,8	56,0	1,97	0,154	
31 5921 1404 08			5000							82,8	57,2	2,40	0,150	
31 5921 1405 07	8,0	2500	6300	До 18000	2500	6850	1320	1520	1750	104,2	73,0	2,52	0,125	
31 5921 1501 08			2500							64,0	74,0	2,30	0,184	
31 5921 1502 07			3200							81,9	75,0	2,40	0,150	
31 5921 1503 06	8,0	4000	4000	До 18000	2500	4700	102,3	105,0	105,0	102,3	75,0	2,50	0,125	
31 5921 1601 05			2500							105,0	105,0	2,50	0,125	



Черт. 6

Таблица 6

Размеры, мм

Код ОКП	Грузоподъемность Q, т	Е.д.изм.		Высота подъема Н	Расстояние между опорами S	Расстояние от оси вращения до конца консоли L ₁ , не более	Расстояние от стелы до оси вращения L ₂	Вертикальный подход h, не более	Высота крана Н ₁	Статическая нагрузка на строительную конструкцию, кН, не более		Конструкция не более	Удельная масса, т/л.м
		наименьший R _{min}	наибольший R _{max}							горизонтальная T	вертикальная V		
31 5921 6101 00				2000	1900					8,68			
31 5921 6102 10			2500	2500	2400	2870				6,87	12,6	0,76	0,608
31 5921 6103 09				3200	3100					5,32			
31 5921 6104 08				4000	3900					4,23			
31 5921 6105 07				2000	1900					11,12			
31 5921 6106 06				2500	2400	3570				8,80	13,0	0,80	0,500
31 5921 6107 05			3200	3200	3100					6,81			
31 5921 6108 04				4000	3900		1150		1050	5,42			
31 5921 6109 03				2000	1900					13,90			
31 5921 6111 09	0,5	700		2500	2400	4370		780		11,00	13,5	0,85	0,425
31 5921 6112 08			4000	3200	3100					8,50			
31 5921 6113 07				4000	3900					6,80			
31 5921 6114 06				2000	1900					17,40			
31 5921 6115 05			5000	2500	2400	5370				14,00	14,2	0,92	0,368
31 5921 6116 04				3200	3100					10,65			
31 5921 6117 03				4000	3900					8,46			
31 5921 6118 02				2000	2250				1250	18,50			
31 5921 6119 01			6300	2500	2750	6670	1200			15,12	15,5	1,05	0,333
31 5921 6121 07				3200	3450					12,10			

Продолжение табл. 6

Размеры, мм

Код ОКП	Грузоподъемность Q, т	Вылет		Высота подъема H	Расстояние между опорами S	Расстояние от оси вращения до конца консоли L ₁ , не более	Расстояние от стенок до оси вращения L ₂	Вертикальный подход h, не более	Высота крана H ₁	Статическая нагрузка на строительную конструкцию, кН, не более		Конструкция, не более	Удельная масса, т/м
		наименьший R _{min}	наибольший R _{max}							горизонтальная T	вертикальная Y		
31 5921 6122 06	0,5	700	6300	4000	4250	6670	1200	780	1250	19,78	15,5	1,05	0,333
31 5921 6123 05				2000	2250	8370				23,50	17,2	1,22	0,305
31 5921 6124 04	2500	2750	10370	20,00	18,0		0,8	0,320					
31 5921 6125 03	3200	3450		1150		15,50			19,0	0,9	0,281		
31 5921 6126 02	4000	4250	1200		12,50	20,2	1,02	0,255					
31 5921 6127 01	2000	2250		1050	30,00				1050	1,02	0,255		
31 5921 6128 00	2500	2750	855		24,00	1050	1,02	0,255					
31 5921 6129 10	3200	3450		1150	19,30				1050	1,02	0,255		
31 5921 6131 05	4000	4250	1200		16,00	1050	1,02	0,255					
31 5921 6201 08	2000	1960		4420	16,43				1200	1,02	0,255		
31 5921 6202 07	2500	2460	3620		13,36	1200	1,02	0,255					
31 5921 6203 06	3200	3160		2320	10,40				1200	1,02	0,255		
31 5921 6204 05	4000	3960	2500		8,30	1200	1,02	0,255					
31 5921 6205 04	2000	1960		750	21,50				1200	1,02	0,255		
31 5921 6206 03	2500	2460	3200		17,10	1200	1,02	0,255					
31 5921 6207 02	3200	3160		4000	13,31				1200	1,02	0,255		
31 5921 6208 01	4000	3960	4000		10,62	1200	1,02	0,255					
31 5921 6209 00	2000	1820		4000	28,90				1200	1,02	0,255		
31 5921 6211 06	2500	2320			22,66								

Продолжение табл. 6

Размеры, мм

Код ОКП	Грузоподъем- ность Q, т	Вылет		Высота подъема H	Расстояние между опо- рами S	Расстояние от оси вращения до L ₁ , не более	Расстояние от стенки до оси вращения L ₂	Вертикальный подход h, не более	Высота крана H ₁	Статическая нагрузка на строительную конструкцию, кН, не более		Конструктивная масса, т, не более	Удельная масса, т/м
		наимень- ший L _{min}	наиболь- ший L _{max}							горизон- тальная T	верти- кальная V		
31 5921 6212 05	1,0	750	4000	3200	3020	4420	1200	855	1250	17,41	20,2	1,02	0,255
31 5921 6213 04				4000	3820	13,76				17,20	1,12		
31 5921 6214 03	1,0	750	5000	2000	1820	5420	1200	855	1480	36,11	21,2	1,75	0,219
31 5921 6215 02				2500	2320					28,33	39,60		
31 5921 6216 01	1,0	750	6300	3200	3020	6720	1200	855	1480	21,76	27,5	1,95	0,195
31 5921 6217 00				4000	3820					17,20			
31 5921 6218 10	1,0	750	8000	2000	2095	8420	1260	855	1480	39,60	27,5	1,95	0,195
31 5921 6219 09				2500	2595					31,91			
31 5921 6221 04	1,0	750	10000	3200	3295	10420	1260	855	1480	25,13	29,5	1,95	0,195
31 5921 6222 03				4000	4095					20,22			
31 5921 6223 02	1,0	750	8000	2000	2095	8420	1260	855	1480	50,20	27,5	1,75	0,219
31 5921 6224 01				2500	2595					40,52			
31 5921 6225 00	1,0	750	8000	3200	3295	8420	1260	855	1480	31,92	27,5	1,75	0,219
31 5921 6226 10				4000	4095					25,68			
31 5921 6227 09	1,0	750	10000	2000	2095	10420	1260	855	1480	64,20	29,5	1,95	0,195
31 5921 6228 08				2500	2595					51,00			
31 5921 6229 07	1,0	750	10000	3200	3295	10420	1260	855	1480	40,00	29,5	1,95	0,195
31 5921 6231 02				4000	4095					32,50			

Продолжение табл. 6

Размеры, мм

Код ОКП	Грузоподъемность Q, т	Вылет		Высота подъема H	Расстояние между опорами S	Расстояние от оси вращения до конца консоли L ₁ , не более	Расстояние от стень до оси вращения L ₂	Вертикальный ход h, не более	Высота крана H ₁	Статическая нагрузка на строительную конструкцию, кН, не более		Конструктивная масса, т, не более	Удельная масса, т/м
		наименьший R _{min}	наибольший R _{max}							горизонтальная T	вертикальная V		
31 5921 6301 05	2,0	2500		2000	2110	2970			1250	29,85	30,5	1,05	0,210
31 5921 6302 04				2500	2610								
31 5921 6303 03				3200	3310								
31 5921 6304 02		4000	4110	3670	2110	1200	1150	1350	38,20				
31 5921 6305 01		2000	2110										
31 5921 6306 00		2500	2610										
31 5921 6307 10		3200	3310	4470	2110	1260	1480	30,88	32,0	1,20	0,188		
31 5921 6308 09		4000	4110										
31 5921 6309 08		2000	2110										
31 5921 6311 03		750	4000		2500	2610	5470			19,61	33,5	1,35	0,169
31 5921 6312 02					3200	3310							
31 5921 6313 01					4000	4110							
31 5921 6314 00		5000		2000	2110	6770	1260			47,75	34,5	1,46	0,146
31 5921 6315 10				2500	2610								
31 5921 6316 09				3200	3300								
31 5921 6317 08		6300		4000	4100					59,69	35,6	1,56	0,124
31 5921 6318 07				2000	2315								
31 5921 6319 06				2500	2815								

продолжение табл. 6

Размеры, мм

Код ОКП	Грузоподъемность Q, т	Вылет		Высота подъема H	Расстояние между опорами S	Расстояние от оси вращения до конца консоли L ₁ , не более	Расстояние от стены до оси вращения L ₂	Вертикальный подход h, не более	Высота H ₁ крана	Статическая нагрузка на строительную конструкцию, кН, не более		Конструктивная масса, т, не более	Удельная масса, т/м	
		наменьший R _{min}	наибольший R _{max}							горизонтальная T	вертикальная V			
31 5921 6321 01	2,0	6300		3200	3515	6770	1260		1480	45,15	35,6	1,56	0,124	
31 5921 6322 00				4000	4315						36,78			
31 5921 6323 10		8000		2000	2315	8470	1320	1150	1750	87,05	36,6	1,66	0,104	
31 5921 6324 09				2500	2815									
31 5921 6325 08		750		3200	3515	10470	10470	10470	10470	10470	57,33	37,6	1,76	0,088
31 5921 6326 07				4000	4315									
31 5921 6327 06		10000		2000	2315	10470	1320	1150	1750	1750	108,80	37,6	1,76	0,088
31 5921 6328 05				2500	2815									
31 5921 6329 04	2500		3200	3515	3050	1260	1260	1350	1350	89,48	49,0	1,67	0,209	
31 5921 6331 10			4000	4315										
31 5921 6401 02	850		2000	2260	3750	1260	1260	1350	1350	44,66	51,0	1,87	0,183	
31 5921 6402 01			2500	2760										
31 5921 6403 00	3200		3200	3460	3750	1260	1260	1350	1350	36,57	51,0	1,87	0,183	
31 5921 6404 10			4000	4260										
31 5921 6405 09	3200		2000	2260	3750	1260	1260	1350	1350	57,16	51,0	1,87	0,183	
31 5921 6406 08			2500	2760										
31 5921 6407 07	4000		3200	3460	3750	1260	1260	1350	1350	46,81	51,0	1,87	0,183	
31 5921 6408 06			4000	4260										

Размеры, мм

Код ОКП	Грузоподъемность Q, т	Вылет		Высота подъема H	Расстояние между опорами S	Расстояние от оси вращения до конца консоли L ₁ , не более	Расстояние от стенок до оси вращения L ₂	Вертикальный подход h, не более	Высота крана H ₁	Статическая нагрузка на строительную конструкцию, кН, не более		Конструктивная масса, т, не более	Удельная масса, т/м
		наменьший R _{min}	наибольший R _{max}							горизонтальная T	вертикальная Y		
31 5921 6409 05	3,2	850	4000	2000	2260	4550	1260	1310	1350	71,45	52,0	1,97	0,154
2500				2760	58,51								
3200				3460	46,67								
4000				4260	37,91								
31 5921 6414 08		5000		2000	2475	5550				81,56	56,0	2,40	0,150
2500				2975	67,85								
3200				3675	54,93								
4000				4475	45,11								
31 5921 6417 05		870		2000	2475	6850	1320		1750	102,76	57,2	2,52	0,125
2500				2975	86,49								
3200				3675	69,21								
4000				4475	56,83								
31 5921 6422 08		8000		2000	2475	8550		1530		130,49	59,5	2,75	0,107
2500				2975	108,56								
3200				3675	87,88								
4000				4475	72,17								
31 5921 6424 06		10000		2000	2475	10550				163,11	63,0	3,10	0,097
2500				2975	135,70								

Продолжение табл. 6

Размеры, мм

Код ОКП	Грузоподъемность Q, т	Вылет		Высота подъема H	Расстояние между опорами S	Расстояние от оси вращения до конца консоли L ₁ , не более	Расстояние от стенок до оси вращения L ₂	Вертикальный подход h, не более	Высота крана H ₁	Статическая нагрузка на строительную конструкцию, кН, не более		Конструктивная масса, т, не более	Удельная масса, т/м
		наименьший R _{min}	наибольший R _{max}							горизонтальная T	вертикальная V		
31 5921 6518 01	5,0	1045	8000	2000	2440	7000	1530		2150	161,89	84,0	3,4	0,108
31 5921 6519 00				2500	2940					134,36			
31 5921 6521 06	8,0	1065	2500	3200	3640	10700	1560	1750	1540	108,52	106,0	2,6	0,130
31 5921 6522 05				4000	4440					88,97			
31 5921 6523 04				2000	2440					205,57			
31 5921 6524 03				2500	2940					170,61			
31 5921 6525 02				3200	3640					137,30			
31 5921 6526 01				4000	4440					112,97			
31 5921 6527 00				2000	2440					256,98			
31 5921 6528 10				2500	2940					213,26			
31 5921 6529 09				3200	3640					172,25			
31 5921 6531 04				4000	4440					141,22			
31 5921 6601 07	8,0	1065	2500	2500	3200	3200	1530	1750	1540	73,44	108,0	2,8	0,109
31 5921 6602 06				3200	3900					60,26			
31 5921 6603 05				4000	4700					50,0			
31 5921 6604 04				5000	5700					41,23			
31 5921 6605 03				2500	3200					100,00			
31 5921 6606 02				3200	3900					82,06			

Продолжение табл. 6

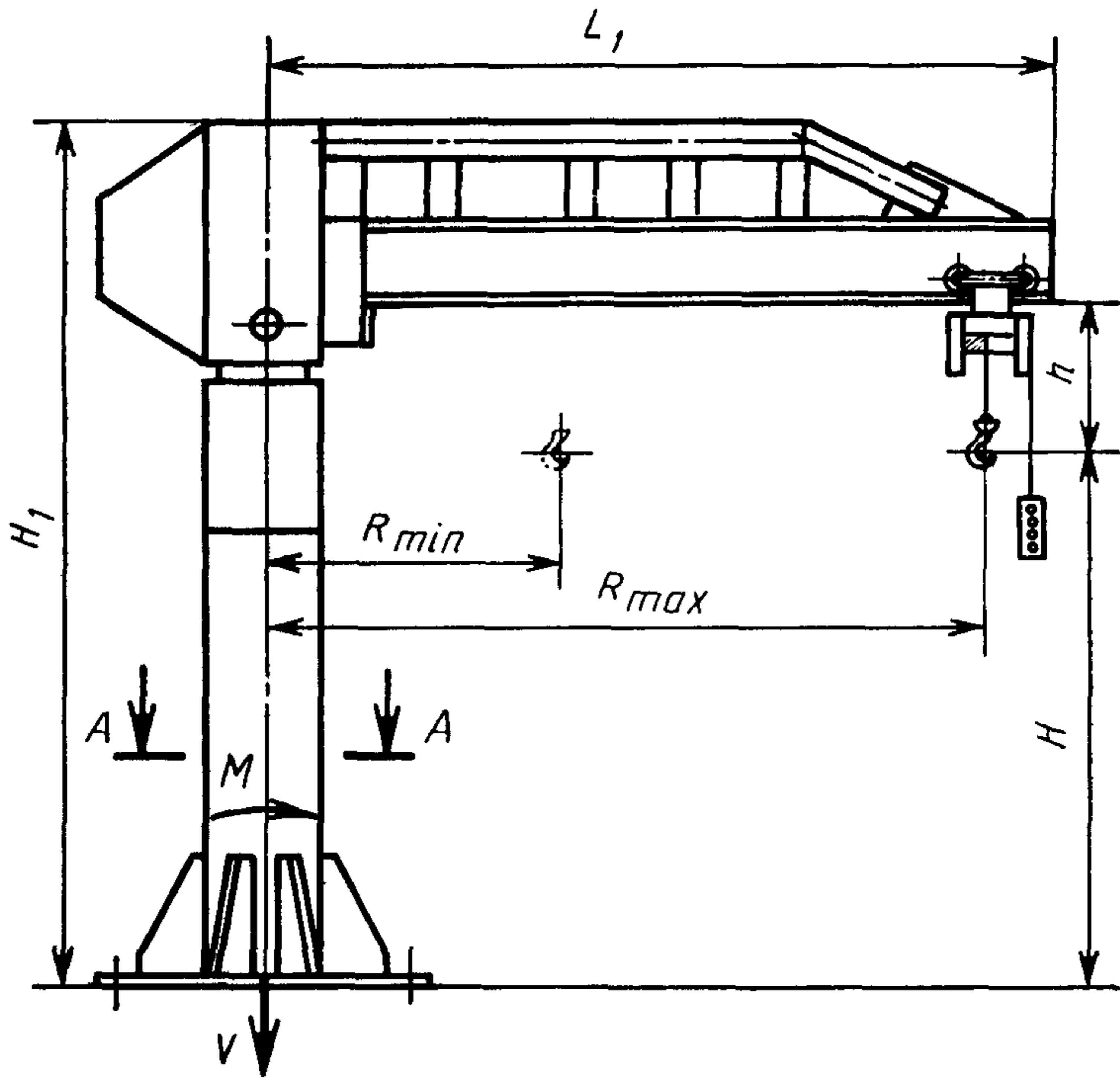
Размеры, мм

Код ОКП	Грузоподъемность Q, т	Вылет		Высота подъема H	Расстояние между опорами S	Расстояние от оси вращения до конца консоли L ₁ , не более	Расстояние от стены до оси вращения L ₂	Вертикальный подход h, не более	Высота крана H ₁	Статическая нагрузка на строительную конструкцию, кН, не более		Конструктивная масса, т, не более	Удельная масса, т/м
		наименьшая R _{min}	наибольшая R _{max}							горизонтальная T	вертикальная V		
31 5921 6607 01			3200	4000	4700	3900			1750	68,09	108,0	2,8	0,109
31 5921 6608 00				5000	5700					56,14			
31 5921 6609 10				2500	2800		1530			142,86			
31 5921 6611 05			4000	3200	3500	4700				114,29	110,0	3,0	0,094
31 5921 6612 04				4000	4300					93,03			
31 5921 6613 03				5000	5300					75,48			
31 5921 6614 02	8,0			2500	2970					170,04			
31 5921 6615 01			5000	3200	3670	5700				137,61	112,0	3,2	0,080
31 5921 6616 00				4000	4470					112,98			
31 5921 6617 10		1065		5000	5470		1560	1540	2150	92,33			
31 5921 6618 09				2500	2970					217,18			
31 5921 6619 08				3200	3670					175,75	115,0	3,5	0,070
31 5921 6621 03			6300	4000	4470	7000				144,30			
31 5921 6622 02				5000	5470					117,92			
31 5921 6701 04				2500	2970					121,22			
31 5921 6702 03	12,5			5200	3670		1560			98,10	162,0	3,7	0,118
31 5921 6703 02			2500	4000	4470					80,54			
31 5921 6704 01				5000	5470					65,82			

Продолжение табл. 6

Размеры, мм

Код ОКП	Грузоподъемность Q, т	Вылет		Высота подъема H	Расстояние между опорами S	Расстояние от оси вращения до конца консоли L ₁ , не более	Расстояние от стены до оси вращения L ₂	Вертикальный подход h, не более	Высота крана H ₁	Статическая нагрузка на строительную конструкцию, кН, не более		Конструктивная масса, т, не более	Удельная масса, т/т.м
		наименьший R _{min}	наибольший R _{max}							горизонтальная T	вертикальная V		
31 5921 6705 00	12,5	1065	3200	2500	2970	3900	1560	1540	2150	158,25	164,0	3,9	0,098
31 5921 6706 10				3200	3670								
31 5921 6707 09				4000	4470								
31 5921 6708 08				5000	5470								
31 5921 6709 07				2500	2970								
31 5921 6711 02	16,0	1065	4000	3200	3670	4700	1560	1540	2150	166,22	166,0	4,1	0,082
31 5921 6712 01				4000	4470								
31 5921 6713 00				5000	5470								
31 5921 6801 01				2500	2970								
31 5921 6802 00				3200	3670								
31 5921 6803 10	16,0	1065	2500	4000	4470	3200	1560	1540	2150	125,35	202,0	4,2	0,106
31 5921 6804 09				4000	4470								
31 5921 6805 08				5000	5470								
31 5921 6806 07				2500	2970								
31 5921 6807 06				3200	3670								
31 5921 6808 05	16,0	1065	3200	4000	4470	3900	1560	1540	2150	132,00	204,0	4,4	0,086
31 5921 6808 05				5000	5470					107,87			



Черт. 7

Таблица 7

Размеры, мм

Код ОКП	Грузоподъемность Q, т	Вылет		Высота подъема H	Расстояние от оси вращения до конца консоли L ₁ , не более	Вертикальный подход h, не более	Высота крана H ₁	Статическая нагрузка на строительную конструкцию, не более		Конструктивная масса, т, не более	Удельная масса, т/м
		наименьший R _{min} , не более	наибольший R _{max}					вертикальная V, кН	момент M, кН·м		
31 5921 3206 04	0,5	2500	2000	2870	780	3100	16,0	16	1,10	0,880	
31 5921 3211 07											2500
31 5921 3215 03	0,5	3200	3200	3570	780	4300	17,3	23	1,23	0,984	
31 5921 3218 00											3200
31 5921 3207 03	0,5	3200	2000	4370	780	3100	16,4	31	1,14	0,713	
31 5921 3212 06											3200
31 5921 3216 02	0,5	4000	4000	6670	780	4300	17,7	51	1,27	0,794	
31 5921 3219 10											4000
31 5921 3208 02	0,5	4000	2000	5370	780	3100	17,2	38	1,22	0,610	
31 5921 3213 05											4000
31 5921 3204 06	0,5	5000	3200	6670	780	4300	18,5	51	1,35	0,675	
31 5921 3205 05											3200
31 5921 3209 01	0,5	6300	2000	6670	780	3100	18,0	51	1,30	0,520	
31 5921 3214 04											2000
31 5921 3217 01	0,5	6300	4000	6670	780	4300	20,1	51	1,43	0,572	
31 5921 3221 05											4000
31 5921 8214 06	0,5	6300	2000	6670	780	3650	21,5	51	1,65	0,524	
31 5921 8215 05											2500

Размеры, мм

Код ОКП	Грузоподъем- ность Q, т	Вылет		Высота подъема H	Расстояние от оси вращения до конца кон- соли L ₁ , не более	Вертикаль- ный подход h, не более	Высота крана H ₁	Статическая нагрузка на строительную конструкцию, не более		Конструк- тивная масса, т не более	Удельная масса, т/м
		наимень- ший R _{min} , не более	наиболь- ший R _{max}					верти- кальная V, кН	момент M, кН·м		
31 5921 8216 04			6300	3200	6670		4850	24,5	51	1,95	0,619
31 5921 8217 03				4000			5650	26,0		2,10	0,667
31 5921 8218 02				2000			3650	24,5		1,95	0,488
31 5921 8221 07			8000	2500	8370		4150	26,0	69	2,10	0,525
31 5921 8222 06	0,5	700		3200		780	4850	27,5		2,25	0,562
31 5921 8223 05				4000			5650	29,0		2,40	0,600
31 5921 8224 04				2000			3650	27,5		2,25	0,450
31 5921 8225 03			10000	2500	10370		4150	29,0	91	2,40	0,480
31 5921 8226 02				3200			4850	30,5		2,55	0,510
31 5921 8227 01				4000			5650	32,0		2,70	0,540
31 5921 3306 01				2000			3160	22,8		1,28	0,512
31 5921 3311 04			2500	2500	2920		3660	23,4	31,0	1,34	0,536
31 5921 3315 00				3200			4360	24,1		1,41	0,564
31 5921 3318 08				4000			5160	24,9		1,49	0,596
31 5921 3307 00	1,0	750		2000		855	3160	23,2		1,32	0,413
31 5921 3312 03			3200	2500	3620		3660	23,8	45,0	1,38	0,431
31 5921 3316 10				3200			4360	24,5		1,45	0,453
31 5921 3319 07				4000			5160	25,3		1,53	0,478

Продолжение табл. 7

Размеры, мм

Код ОКП	Грузоподъем- ность Q, т	Вылет		Высота подъема H	Расстояние от оси вращения до конца кон- соли L ₁ , не более	Вертикаль- ный подход h, не более	Высота крана H ₁	Статическая нагруз- ка на строитель- ную конструкцию, не более		Конструк- тивная масса, т не более	Удельная масса, т/т. м			
		наимень- ший R _{min} , не более	наиболь- ший R _{max}					верти- кальная V, кН	момент M, кН·м					
31 5921 3308 10	1,0	4000		2000	4420		3220	27,6	59,5	1,76	0,440			
31 5921 3313 02				2500				28,1				1,81	0,452	
31 5921 3304 03				3200				29,6				1,96	0,490	
31 5921 3305 02				4000				31,6				2,16	0,540	
31 5921 3309 09		2000	5000	2000	30,6	3220	30,6	2,06	0,412					
31 5921 3314 01		2500								31,1	2,11	0,422		
31 5921 3317 09		3200	6300	2500	32,6	4420	32,6	2,26	0,452					
31 5921 3321 02		4000								34,6	2,46	0,492		
31 5921 8314 03		750	6300		2000	6720	855	3725	33,6	93,0	2,36	0,375		
31 5921 8315 02					2500				34,1				2,41	0,383
31 5921 8316 01					3200				35,6				2,56	0,406
31 5921 8317 00					4000				37,6				2,76	0,438
31 5921 8318 10			2000	8000	2000	36,6	3725	36,6	2,66	0,333				
31 5921 8319 09			2500								37,1	2,71	0,339	
31 5921 8321 04	3200		10000	3200	39,1	4925	39,1	2,91	0,364					
31 5921 8322 03	4000									42,1	3,21	0,401		
31 5921 8323 02	2000			2000	40,6	3725	40,6	3,06	0,306					
31 5921 8324 01	2500									41,1	3,11	0,311		

Код ОКП	Грузоподъемность, т	Вылет		Высота подъема Н	Расстояние от оси вращения до конца консоли L ₁ , не более	Вертикальный ход h, не более	Высота крюка Н ₁	Статическая нагрузка на строительную конструкцию, не более		Конструктивная масса, т, не более	Удельная масса, т/м	
		наименьший R _{min} , не более	наибольший R _{max}					вертикальная V, кН	момент M, кН·м			
31 5921 8325 00	1,0		10000	3200	10420	855	4925	43,1	165,0	3,31	0,331	
31 5921 8326 10				4000				46,1		3,61	0,361	
31 5921 3601 08	2,0	750	4000	2000	2970	1150	3510	38,5	60	1,85	0,370	
31 5921 3605 04				2500				40,0		2,00	0,400	
31 5921 3609 00				3200				41,5		2,15	0,430	
31 5921 3614 03				4000				43,0		2,30	0,460	
31 5921 3602 07				2000				40,5		2,05	0,320	
31 5921 3606 03				2500				42,0		2,20	0,344	
31 5921 3611 06				3200				43,5		2,35	0,367	
31 5921 3615 02				4000				45,0		2,50	0,391	
31 5921 3603 06				2000				42,5		2,25	0,281	
31 5921 3607 02				2500				44,0		2,40	0,300	
31 5921 3612 05	3200	45,5	2,55	0,319								
31 5921 3616 01	4000	47,0	2,70	0,338								
31 5921 3604 05	5000		2000	5470			3600	44,5	130	2,45	0,245	
31 5921 3608 01								2500		46,0	2,60	0,260
31 5921 3613 04								3200		48,0	2,80	0,280
31 5921 3617 00								4000		50,0	3,00	0,300

Продолжение табл. 7

Размеры, мм

Код ОКП	Грузоподъем- ность Q, т	Вылет		Высота подъема H	Расстояние от оси вращения до конца кон- соли L ₁ не более	Вертикаль- ный подход h, не более	Высота крана H ₁	Статическая нагруз- ка на строитель- ную конструкцию, не более		Конструк- тивная масса, т не более	Удельная масса, т/м ³
		наимень- ший R _{min} не более	наиболь- ший R _{max}					верти- кальная V, кН	момент M, кН м		
31 5921 3667 01				2000			4015	47,5		2,75	0,218
31 5921 3668 00		6300		2500	6770		4515	49,0	168	2,90	0,230
31 5921 3669 10				3200			5215	51,0		3,10	0,246
31 5921 3671 05				4000			6015	53,0		3,30	0,262
31 5921 3672 04				2000			4215	55,0		3,50	0,219
31 5921 3673 03	2,0	750	8000	2500	8470	1150	4715	57,0	225	3,70	0,231
31 5921 3674 02				3200			5415	59,0		3,90	0,244
31 5921 3675 01				4000			6215	61,0		4,10	0,256
31 5921 3676 00				2000			4215	63,0		4,30	0,215
31 5921 3677 10		10000		2500	10470		4715	65,0	286	4,50	0,225
31 5921 3678 09				3200			5415	67,0		4,70	0,235
31 5921 3679 08				4000			6215	69,0		4,90	0,245
31 5921 3701 05				2000			3760	55,0		2,30	0,288
31 5921 3704 02		2500		2500	3050	1310	4260	56,5	90	2,45	0,306
31 5921 3707 10	3,2	850		3200			4960	58,0		2,60	0,325
31 5921 3712 02				4000			5760	59,5		2,75	0,344
31 5921 3702 04		3200		2000	3750		3760	58,0	125	2,60	0,254
31 5921 3705 01				2500			4260	59,5		2,75	0,268

Размеры, мм

Код ОКП	Грузоподъем- ность Q, т	Вылет		Высота подъема H	Расстояние от оси вращения до конца кон- соли L ₁ , не более	Вертикаль- ный подход h, не более	Высота крана H ₁	Статическая нагруз- ка на строитель- ную конструкцию, не более		Конструк- тивная масса, т, не более	Удельная масса, т/м ³
		наимень- ший R _{min} , не более	наиболь- ший R _{max}					верти- кальная V, кН	момент M, кН·м		
31 5921 3708 09	3,2	850	3200	3200	3750	1310	4960	61,0	125	2,90	0,283
31 5921 3713 01				4000				62,5	3,05	0,298	
31 5921 3703 03		4000	2000	4550	168		3760	61,0	168	2,90	0,227
31 5921 3706 00			2500					62,5		3,05	
31 5921 3709 08		4000	3200	5550	200		4960	64,0	200	3,20	0,250
31 5921 3714 00			4000					65,5		3,35	
31 5921 3742 07		5000	2000	2000	5550		4375	65,0	200	3,30	0,206
31 5921 3743 06								2500		66,5	
31 5921 3744 05		6300	3200	4000	6850		5575	68,5	258	3,65	0,228
31 5921 3745 04								4000		70,5	
31 5921 3746 03		870	2000	2000	6850		4375	71,0	336	3,90	0,193
31 5921 3747 02								2500		72,5	
31 5921 3748 01		8000	3200	4000	8550		5575	74,5	336	4,25	0,211
31 5921 3749 00								4000		76,5	
31 5921 3751 06		8000	2000	2000	8550		4532	79,0	336	4,70	0,184
31 5921 3752 05								2500		80,5	
31 5921 3753 04	8000	3200	4000	8550	5732	82,5	336	5,05	0,197		
31 5921 3754 03						4000		84,5		5,25	0,205

Продолжение табл. 7

Размеры, мм

Код ОКП	Грузоподъем- ность Q, т	Вылет		Высота подъема H	Расстояние от оси вращения до конца кон- соли L ₁ , не более	Вертикаль- ный подход L ₂ , не более	Высота кузова H _к	Статическая нагрузка на строитель- ную конструкцию, не более		Конструк- тивная масса, т, не более	Удельная масса, т/м
		намень- ший R _{мин} , не более	наиболь- ший R _{макс}					верти- кальная V, кН	момент M, кН·м		
31 5921 3755 02	3,2	870	10000	2000	10550	1310	4532	87,0	429	5,50	0,172
2500				5032			88,5	5,65		0,176	
3200				5732			90,5	5,85		0,183	
31 5921 3758 10	3,2	870	10000	4000	10550	1310	6532	92,5	429	6,05	0,189
2000				4585			84,0	3,40		0,272	
2500				5085			86,0	3,60		0,288	
31 5921 8102 02	3,2	870	10000	3200	3200	1310	5785	88,0	155	3,80	0,304
4000				6585			90,0	4,00		0,320	
2000				4585			87,0	3,70		0,231	
31 5921 8105 10	3,2	870	10000	2500	3200	1310	4585	87,0	155	3,90	0,244
2500				5085			89,0	3,90		0,244	
3200				5785			91,0	4,10		0,256	
31 5921 8106 09	3,2	870	10000	4000	3900	1520	6585	93,0	192	4,30	0,269
2000				4585			91,0	4,10		0,256	
2500				5085			93,0	4,30		0,269	
31 5921 8107 08	5,0	1045	3200	4000	3900	1520	6585	93,0	192	4,30	0,269
2000				4585			91,0	4,10		0,256	
2500				5085			93,0	4,30		0,269	
31 5921 8108 07	5,0	1045	3200	2000	4700	1520	4585	91,0	235	4,10	0,205
2500				5085			93,0	4,30		0,215	
3200				5785			95,0	4,50		0,225	
31 5921 8111 01	5,0	1045	3200	4000	4700	1520	6585	97,0	235	4,70	0,235
2000				4740			97,0	4,70		0,188	
2500				5240			99,0	4,90		0,196	

Размеры, мм

Код ОКП	Грузоподъем- ность Q, т	Вылет		Высота подъема H	Расстояние от оси вращения до конца кон- соли L ₁ , не более	Вертикаль- ный подход h, не более	Высота крана N ₁	Статическая нагруз- ка на строитель- ную конструкцию, не более		Конструк- тивная тяжесть, т, не более	Удельная тяжесть, т/м ³
		наимень- ший R _{min} , не более	наиболь- ший R _{max}					верти- кальная V, кН	момент M, кН·м		
31 5921 8116 07	5,0	5000	5700	3200	5700	1520	5940	102,0	307	5,20	0,208
31 5921 8117 06				4000			6740	105,0	5,50	0,220	
31 5921 8118 05		6300	7000	2000	4740		103,0	5,30	0,168		
31 5921 8119 04				2500	5240		105,0	5,50	0,175		
31 5921 8121 10		8000	8700	3200	5940		108,0	5,80	0,184		
31 5921 8122 09				4000	6740		111,0	6,10	0,194		
31 5921 8123 08		10600	10700	2000	4740		111,0	6,10	0,153		
31 5921 8124 07				2500	5240		113,0	6,30	0,158		
31 5921 8125 06		10600	10700	3200	5940		116,0	6,60	0,165		
31 5921 8126 05				4000	6740		119,0	6,90	0,172		
31 5921 8127 04		10600	10700	2000	4740		121,0	7,10	0,142		
31 5921 8128 03				2500	5240		124,0	7,40	0,148		
31 5921 8129 02		10600	10700	3200	5940		127,0	7,70	0,154		
31 5921 8131 08				4000	6740		130,0	8,00	0,160		
31 5921 8401 05		8,0	2500	2500	5100		126,0	4,60	0,230		
31 5921 8402 04				3200	5800		128,0	4,80	0,240		
31 5921 8403 03	4000			6600	130,0	5,00	0,250				
31 5921 8404 02	5000			7600	132,0	5,20	0,260				

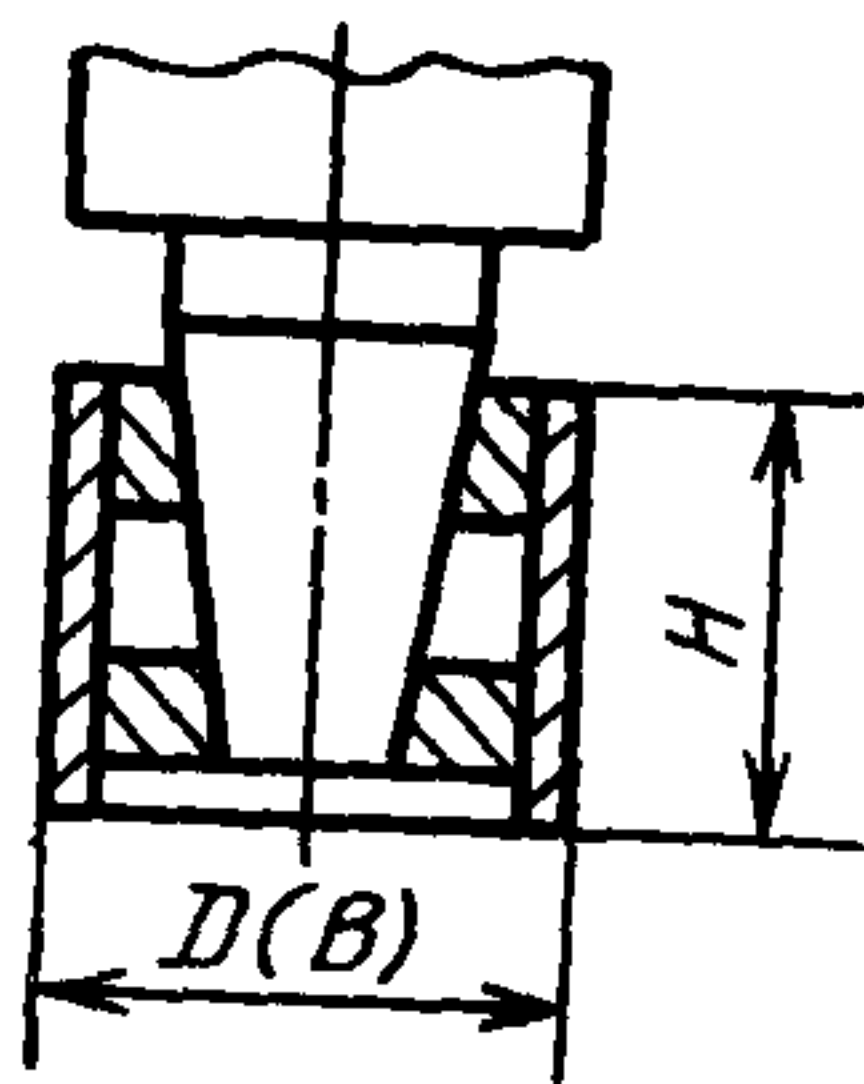
Продолжение табл. 7

Размеры, мм

Код ОКП	Грузо-подъемность Q, т	Вылет		Высота подъема H	Расстояние от оси вращения до конца консоли L ₁ , не более	Вертикальный подход h, не более	Высота кра-на H ₁	Статическая нагрузка на строительную конструкцию, не более		Конструк-тивная масса, т не более	Удельная масса, т/м
		наимень-ший R _{min} , не более	наиболь-ший R _{max}					вертикаль-ная V, кН	момент M, кН·м		
31 5921 8405 01	8,0	3200		2500	3900		5100	132,0	320	5,20	0,203
31 5921 8406 00				3200			5800	135,0		5,50	0,215
31 5921 8407 10				4000			6600	138,0		5,80	0,226
31 5921 8408 09				5000			7600	141,0		6,10	0,238
31 5921 8409 08		2500	4700	5100	138,0	5,80	0,181				
31 5921 8411 03		3200		5800	141,0	6,10	0,191				
31 5921 8412 02		4000	5700	6600	144,0	6,40	0,200				
31 5921 8413 01		5000		7600	147,0	6,70	0,209				
31 5921 8414 00		2500	1540	5270	144,0	6,40	0,160				
31 5921 8415 10		3200		5970	147,0	6,70	0,168				
31 5921 8416 09		4000		6770	150,0	7,00	0,175				
31 5921 8417 08		5000		7770	153,0	7,30	0,183				
31 5921 8418 07		2500	7000	5270	153,0	7,30	0,145				
31 5921 8419 06		3200		5970	156,0	7,60	0,151				
31 5921 8421 01		4000	3245	6770	159,0	7,90	0,157				
31 5921 8422 00		5000		7770	162,0	8,20	0,163				
31 5921 8501 02	12,5	2500	5270	195,0	7,00	0,224					
31 5921 8502 01			3200	5970	197,0	7,20	0,230				

Размеры, мм

Код ОКЛ	Грузо-подъемность Q, т	Вылет		Высота H подъема	Расстояние от оси вращения до конца консоли L ₁ , не более	Вертикальный ход n, не более	Высота кра-на H ₁	Статическая нагрузка на строительную конструкцию, не более		Конструк-тивная масса, т, не более	Удельная масса, т/м
		наимень-ший R _{min} , не более	наиболь-ший R _{max}					вертикаль-ная V, кН	момент M, кН·м		
31 5921 8503 00	12,5	2500	3245	4000	6770	1540	6770	199,0	360	7,40	0,237
31 5921 8504 10				5000				201,0	7,60	0,243	
31 5921 8505 09				2500				198,0	7,30	0,182	
31 5921 8506 08				3200				200,0	7,50	0,188	
31 5921 8507 07				4000				202,0	7,70	0,192	
31 5921 8508 06				5000				204,0	7,90	0,198	
31 5921 8509 05		4000	4745	2500	201,0	7,60	0,152				
31 5921 8511 00				3200	203,0	7,80	0,156				
31 5921 8512 10				4000	205,0	8,00	0,160				
31 5921 8513 09				5000	207,0	8,20	0,164				
31 5921 8514 08				2500	232,0	7,20	0,180				
31 5921 8515 07				3200	234,5	7,45	0,186				
31 5921 8516 06	2500	3300	4000	237,5	7,75	0,194					
31 5921 8517 05			5000	240,5	8,05	0,201					
31 5921 8518 04			2500	234,5	7,45	0,146					
31 5921 8519 03			3200	237,0	7,70	0,150					
31 5921 8521 09			4000	240,0	8,00	0,156					
31 5921 8522 08			5000	243,0	8,30	0,162					



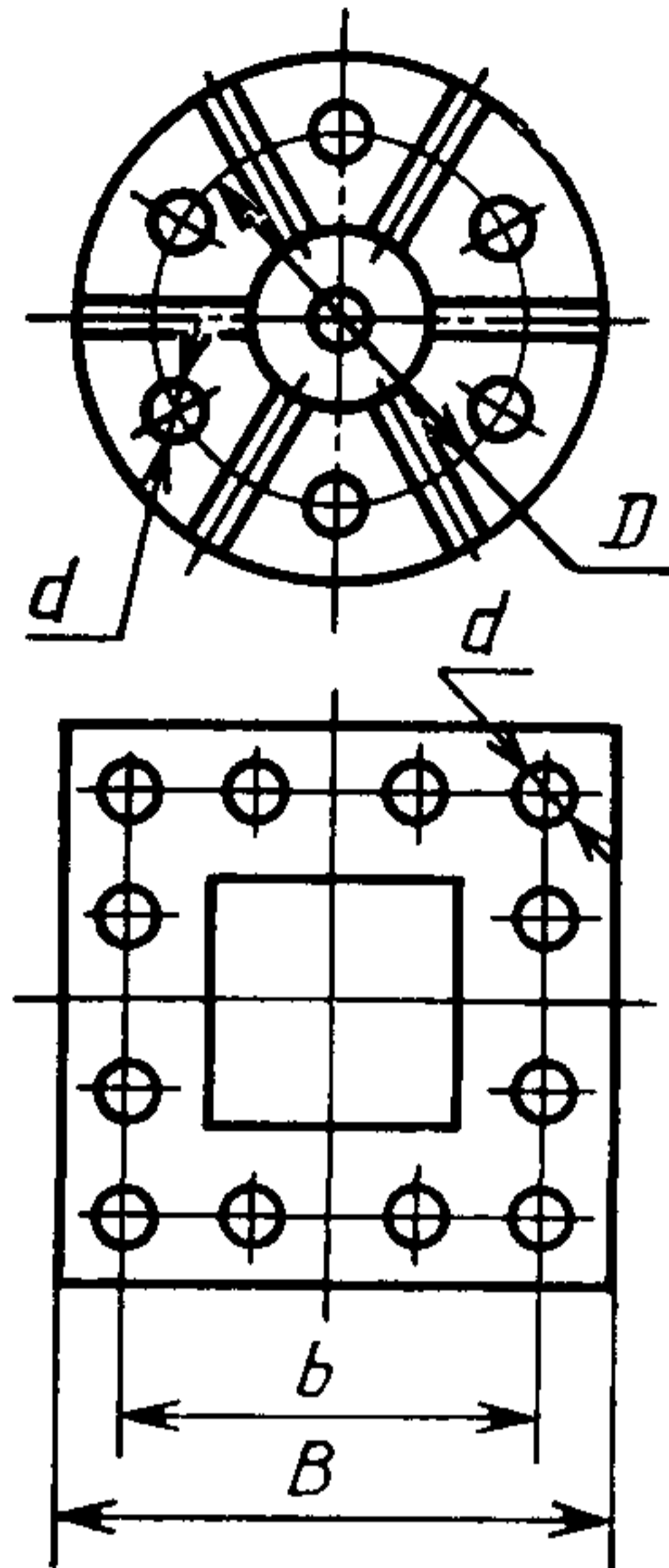
Черт. 8

Таблица 8

Q, т	R _{max}	Тип крана	D (B), мм	H, мм
0,25	2,5; 3,2; 4; 5	1; 2	Ø219	200
	6,3; 8; 10		Ø351	250
0,5	2,5; 3,2; 4; 5		Ø351	250
	6,3; 8; 10		Ø426	300
1,0	2,5; 3,2	1; 2 5; 6	Ø351	250
	4; 5; 6,3		Ø426	300
	8; 10		Ø426	400
2,0	2,5; 3,2; 4		Ø426	300
	5; 6,3		Ø426	400
	8; 10		Ø530	500
3,2	2,5; 3,2; 4	5; 6	Ø530	400
	5; 6,3			500
	8; 10			700
5,0	2,5; 3,2; 4	5; 6	Ø530	500
	5; 6,3			
	8; 10			
8,0	2,5; 3,2; 4	5; 6	□600	700
	5; 6,3			
12,5	2,5; 3,2; 4	6		
16,0	2,5; 3,2			

Присоединительные размеры опорных частей
консольных кранов типов 3, 4, 7
А—А (см. черт. 3, 4, 7)

Вариант 1



Черт. 9

Размеры, мм

Тип	Грузоподъемность Q , т	Вылет L , м	D (B)	d ($H14$)	Число отверстий в плите
3 и 7	0,25	2,5; 3,2 4,0; 5,0	Ø700	27	6
		6,3; 8,0 10,0	Ø900	33	
	0,5	2,5; 3,2 4,0; 5,0	Ø900	40	8
		6,3; 8,0 10,0	Ø1100		
	1,0	2,5; 3,2; 4; 5	Ø900	33	6
		6,3	Ø1100	40	8
		8,0; 10,0	Ø1300		
	2,0	2,5; 3,2; 4	Ø1100	46	
		5,0; 6,3	Ø1300		
		8,0; 10,0	Ø1400		
	3,2	2,5; 3,2; 4	Ø1300	40	16
		5,0; 6,3	Ø1400	46	
8,0; 10,0		□1040	48		
7	5,0	2,5; 3,2; 4	Ø1400	46	8
		5,0; 6,3	□1040	48	16
	8,0; 10,0	□1340			
	8,0	2,5; 3,2; 4	□1040	46	8
4	12,5	5,0; 6,3	□1340	48	16
	16,0	2,5; 3,2; 4			
	0,125	2,5; 3,2			
4	0,5	2,5; 3,2	Ø700	27	6
		4,0	Ø900	33	

Таблица 10

Грузоподъем- ность Q , т	Установленная мощность электродвигателей N , кВт, не более		Удельный расход электро- энергии, Вт · ч/т цикл, не более	
	Типы 1—4	Типы 5—7	Типы 1—4	Типы 5—7
0,125	0,25	—	8,9	—
0,25	0,78	—	10,0	—
0,5	0,87	2,37	8,9	9,08
1,0	1,88	3,38	8,7	9,06
2,0	3,40	4,9	8,6	9,03
3,2	—	7,1	—	9,03
5,0	—	10,9	—	9,02
8,0	—	16,5	—	9,0
12,5	—	16,5	—	13,0
16,0	—	18,3	—	16,0

ИНФОРМАЦИОННЫЕ ДАННЫЕ

1. РАЗРАБОТАН И ВНЕСЕН Министерством тяжелого машиностроения СССР

РАЗРАБОТЧИКИ

Э. В. Андреев (руководитель темы), Л. В. Люборец

2. УТВЕРЖДЕН И ВВЕДЕН В ДЕЙСТВИЕ Постановлением Государственного комитета СССР по управлению качеством продукции и стандартам от 22.02.90 № 265

3. Срок проверки — 1994 г., периодичность — 5 лет

4. ВЗАМЕН ГОСТ 19811—82

5. ССЫЛОЧНЫЕ НОРМАТИВНО-ТЕХНИЧЕСКИЕ ДОКУМЕНТЫ

Обозначение НТД, на который дана ссылка	Номер пункта
ГОСТ 15150—69 ГОСТ 22584—88 ГОСТ 25546—82	Вводная часть То же >

Редактор *В. М. Лысенкина*
Технический редактор *М. И. Максимова*
Корректор *А. С. Черноусова*

Сдано в наб. 20.03.90 Подп. в печ. 04.06.90 3,25 усл. п. л. 3,25 усл. кр.-отт. 3,18 уч.-изд. л.
Тир. 10 000 Цена 65 к.

Орден «Знак Почета» Издательство стандартов, 123557, Москва, ГСП, Новопресненский пер., 3
Тип. «Московский печатник», Москва, Лялин пер., 6. Зак. 1747